

Anleitung zum Regulieren von Schnarrgeräuschen

Sollten an Ihrem Instrument einmal Schnarrgeräusche beim Anspielen einer Saite auftreten, so kann dies zwei verschiedene Gründe haben:

Erstens kann der Federdruck am Spindelzapfenlager zu gering sein oder;
Zweitens ist der Druck der Drehscheibe auf die Saite zu schwach.

ZU ERSTENS, FEDERDRUCK:

Sollte die Drehscheibe die Saite genügend knicken, siehe Skizze, dann prüft man den Federdruck, in dem man mit zwei Fingern auf die Stifte der Drehscheibe drückt. Falls dieser zu gering ist, vergleiche mit anderen Scheiben, dreht man den Gewindestift auf der Rückseite der Platine etwas nach rechts, bis der Druck spürbar stärker ist. Bei der Lyon & Healy Mechanik muss man eventuell die Mutter vorher etwas lösen. Die Drehscheibe muss jedoch immer noch federn. Mit anderen Scheiben nochmals vergleichen.

ZU ZWEITENS, DREHSCHEIBENDRUCK:

Wie auf der Skizze erkennbar, muss die Drehscheibe auf die Saite einen bestimmten Druck ausüben. (Abbildung B)
Sollte der Druck wie auf Abbildung A sein (zu wenig), so bringt man das Pedal zuerst wieder in die Ausgangsstellung (nicht eingerastet). Zum lockern der Drehscheibe legt man einen Schraubendreher zwischen die beiden Gabelstifte nahe der Scheibe und dreht diese nach links. Dabei lockert sich die Regulierschraube (4) von selbst. Wenn Sie die Drehscheibe etwas verdreht haben, versuchen Sie die Schraube wieder etwas festzuziehen, indem Sie sie nach rechts drehen.

Treten Sie nun das Pedal wieder ein, so werden Sie vermutlich eine stärkere Knickung der Saite haben. Sollte dies jedoch wie auf Abbildung C sein, so müssen Sie einen Schraubendreher wieder zwischen die Gabelstifte legen und nun etwas nach rechts drehen. In diesem Fall zieht sich die Regulierschraube selbst fest. (Jedoch nachkontrollieren) Wenn diese Korrektur beim ersten Mal nicht zu Ihrer Zufriedenheit ausfällt, müssen Sie den Vorgang wiederholen. Eine Verbesserung dürfte sich auf jeden Fall einstellen.

Bei Drehscheiben mit nur einem Stift müssen Sie auf jeden Fall immer zuerst die Regulierschraube (4) lösen, wenn Sie die Scheibe verdrehen wollen; egal ob mehr Druck oder weniger Druck.

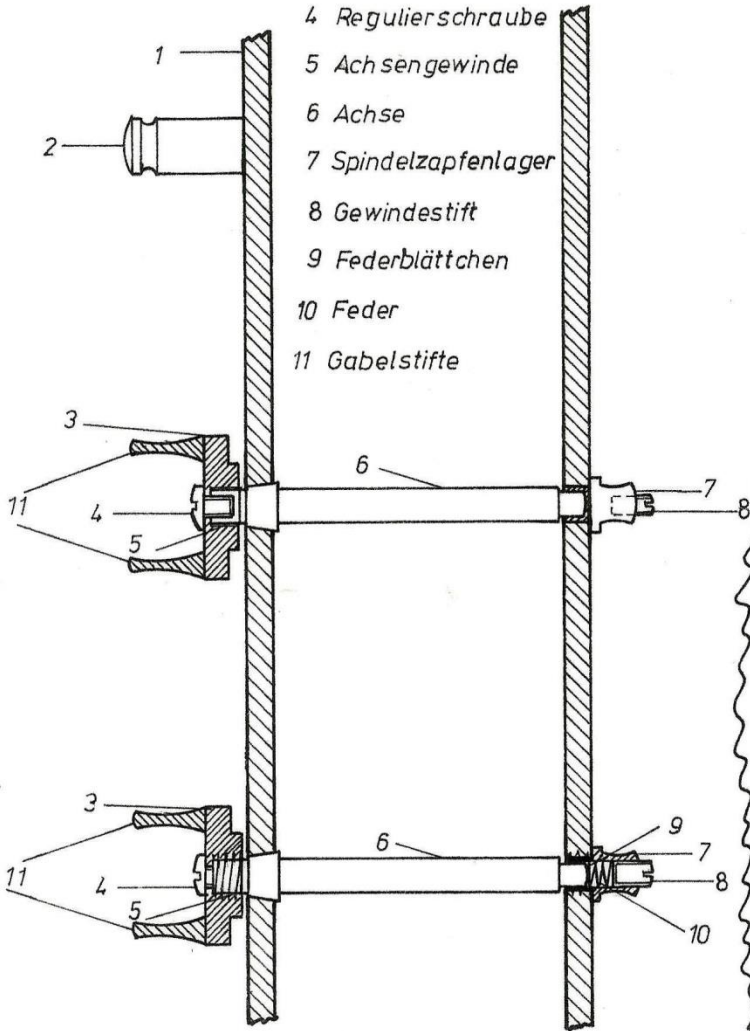
Konzertharfenbau Horngacher GmbH
Söckinger Strasse 23 - D-82319 Starnberg
Tel.: +49-8151-12920 Fax: -21204
E-Mail: info@horngacher-harps.de



Klaus Horngacher

Deutsche Bank Starnberg
IBAN: DE47 7007 0024 0595 0506 00
BIC: DEUTDE33MUC
HypoVereinsbank Starnberg
IBAN: DE92 7002 0270 6320 2919 90
BIC: HYVEDE33MUC
Registergericht München HRB 99196
Ust-Id-Nr. DE 128 233 627

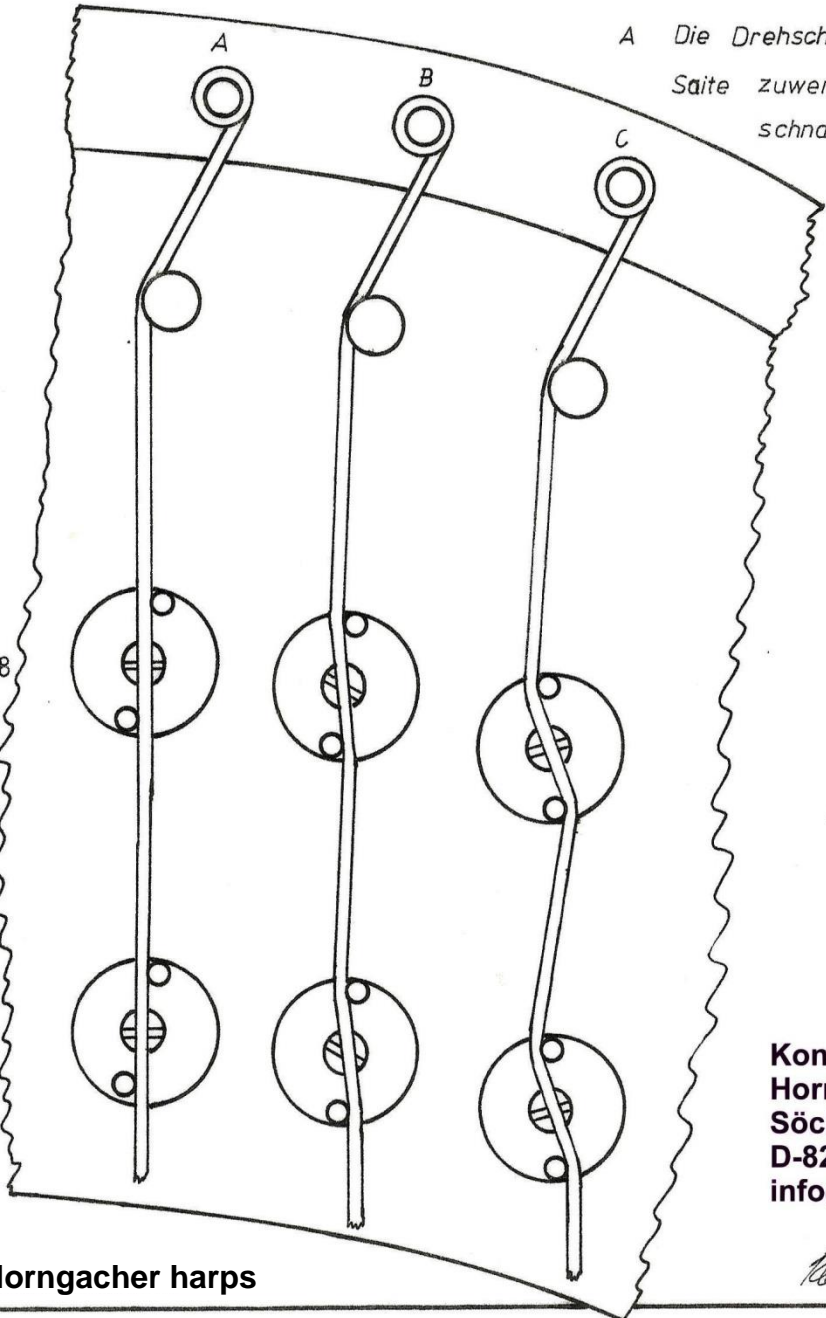
- 1 Platine
- 2 Saitensattel
- 3 Drehscheibe
- 4 Regulierschraube
- 5 Achsengewinde
- 6 Achse
- 7 Spindelzapfenlager
- 8 Gewindestift
- 9 Federblättchen
- 10 Feder
- 11 Gabelstifte



A Die Drehscheibe drückt die Saite zu wenig. Ergebnis: Saite schnarrt

B Die Drehscheibe drückt korrekt

C Die Drehscheibe drückt die Saite zu stark



Skizze zum Regulieren.

**Konzertharfenbau
Horngacher GmbH
Söckinger Strasse 23
D-82319 Starnberg
info@horngacher-harps.de**

Klaus Horngacher

Technical details of the mechanism are from Horngacher harps